

Ausschreibungstext - Gehäuse, Polyester

75 mm x 80 mm x 55 mm ... 405 mm x 400 mm x 120 mm (Höhe x Breite x Tiefe)

Ausschreibungstext kurz:

Hersteller:	Weidmüller
Fabrikat:	Klippon®
Typ:	Klemmenkasten, Verteilergehäuse
Gehäuseserie:	Klippon POK
Material:	Glasfaserverstärktes Polyester
Deckel:	4x unverlierbare Befestigungsschraube (Kreuz-Schlitz), Scharnier als Option
Umgebungstemperatur:	-40 °C ≤ Tamb ≤ +100 °C (DIN EN 62208), inklusive Alterungszyklen

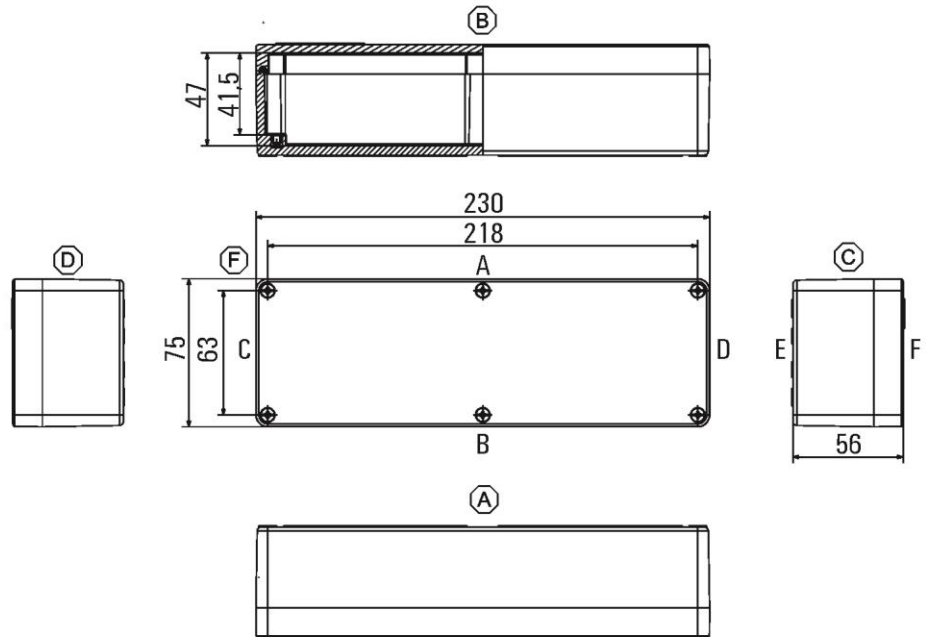
Ausschreibungstext lang:

Hersteller:	Weidmüller
Fabrikat:	Klippon®
Typ:	Klemmenkasten, Verteilergehäuse
Gehäuseserie:	Klippon POK
Bezeichnung:	Klippon POK 082306
Artikelnummer:	1305850000
Material:	Glasfaserverstärktes Polyester
Herstellungsprozess	Heißpresstechnik.
Wandstärken:	Gehäuseunterteil ≥ 3,5 mm, Entformungsschräge 1 bis 2 ° / Deckel 3,5 mm
IP / NEMA Schutzklasse:	IP66 (EN 62208, DIN EN 60529) / NEMA 4, 4X (UL 50E, CSA C22.2)
Oberfläche:	Unbehandelt, silbergrau
Abmessung (H x B x T):	75 mm x 230 mm x 56 mm
Deckel:	4x unverlierbare Befestigungsschraube (Kreuz-Schlitz), Scharnier als Option
Dichtung für Deckel:	Einteiliger (nicht geschnittener) Chloropren O-Ring mit Kompressionsschutz, zur Erhaltung der Schutzklasse
Erdbolzen:	Innen: Schraubanschluß / Extern: Optional
Gehäusebefestigung:	4 Bohrungen für Zylinderkopfschrauben M4
Umgebungstemperatur:	-40 °C ≤ Tamb ≤ +100 °C (DIN EN 62208)
Schlagfestigkeit:	IK 08 Schlagenergie (5J) (DIN EN 50102)

Ausschreibungstext - Gehäuse, Polyester

75 mm x 80 mm x 55 mm ... 405 mm x 400 mm x 120 mm (Höhe x Breite x Tiefe)

Klippon POK 082306



Optionen:

- Schilder Befestigungssets: Edelstahl V4A / 316L / 1.4404, geschraubt oder genietet, mit gestanzter Silikondichtung mit Kompressionsschutz, zur Erhaltung der Schutzklasse.
- Montageplatte: Stahlblech verzinkt
- Erdbolzen: Innen / Außen: M10 in Edelstahl V4A / 316L / 1.4404 oder M10 in Messing oder M6 in Edelstahl V4A / 316L / 1.4404 oder M6 in Messing
- Wandbefestigungshalter: Set mit 4 externen Haltern, Edelstahl V2A / 304, 1.4301
- Bestückung mit Klemmen: Alle Reihenklammen vom Typ Klippon Connect. Alle Tragschienen mit senkrechtem Aufbau, wahlweise waagrecht. Klemmenmarkierung waagrecht oder senkrecht. Explosionsgefährdete Bereiche: Alle Klemmen für eigensichere Stromkreise in der Farbe Blau, für alle anderen Stromkreise in der Farbe dunkel Beige. Bestückung auf Anfrage mit Befehlsmeldegeräten (Schalter, Taster, Leuchten, Anzeigen).

Ausschreibungstext - Gehäuse, Polyester

75 mm x 80 mm x 55 mm ... 405 mm x 400 mm x 120 mm (Höhe x Breite x Tiefe)

Zertifizierungen: Für bestückte bzw. Leergehäuse
Lloyd's Register
cULus
Russian Maritime Register of Shipping
OIT Certification, Russland, Non-Containment, industrielle
Anwendungen

Weidmüller Interface GmbH & Co. KG

Postfach 3030
32720 Detmold
Klingenbergstraße 16
32758 Detmold
Phone +49 (0) 5231 14-0
Fax +49 (0) 5231 14-292083
E-Mail info@weidmueller.com
Internet www.weidmueller.com

Ihren lokalen Weidmüller Ansprechpartner
finden Sie im Internet unter:
www.weidmueller.com/standorte