

## Technische Änderung zu RJ45 CabinetLine

Sehr geehrte Damen und Herren,

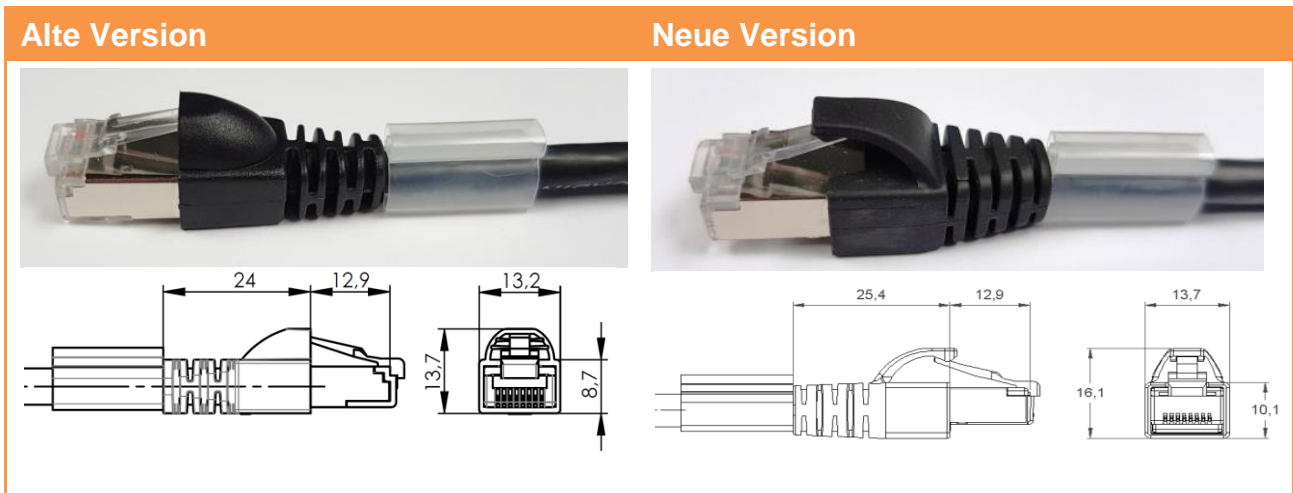
Produktänderungen dienen der kontinuierlichen Produktverbesserung. Die unten aufgeführten Artikel werden in einer modifizierten Version geliefert. Bitte geben Sie diese Produktinformationen an Ihre Mitarbeiter und ggf. an Ihre Kunden weiter. Alle Änderungen werden aus Gründen der Produktverbesserung durchgeführt.

### 1. Ausgangssituation

Wir nutzen die Gelegenheit, die Handhabung und Kennzeichnung der RJ45 CabinetLine zu verbessern.

### 2. Technische/Optische Änderung

- Die Umspritzung RJ45 Stecker hat ein neues Design und Material (PUR).
- Des Weiteren werden die neuen Patch Kabel auf dem Kabel bedruckt, für eine eindeutige Identifikation der Patch Kabel nach der Installation.
- Hinsichtlich der technischen Anforderungen erfüllt die neue CabinetLine die gleichen Tests wie die alte Version.
- Weiterhin können farbliche Abweichungen auftreten.



### 3. Grund der Änderung

Verbesserung der Handhabung des Rastnasenschutzes, insbesondere bei niedrigeren Temperaturen.

## 4. Verfügbarkeit

Die Umstellung erfolgt ab Q2 2018, in den nachfolgenden Monaten kann es zu gemischten Lieferungen kommen.

## 5. Betroffene Artikel

116594xxxx	IE-C6FP8LDXXXXM40M40-D
116590xxxx	IE-C6FP8LBXXXXM40M40-B
125161xxxx	IE-C6FP8LEXXXM40M40-E
125159xxxx	IE-C6FP8LGXXXXM40M40-G
116603xxxx	IE-C6FP8LRXXXXM40M40-R
120127xxxx	IE-C6FP8LMXXXXM40M40-M
125158xxxx	IE-C6FP8LYXXXXM40M40-Y
131216xxxx	IE-C6FP8LDXXXX40X40-Y
123316xxxx	IE-C6FP8LDXXXXM40W40-D
124828xxxx	IE-C6FP8LDXXXXM40V40-D

## 6. Daten

- Nummer der Produktänderungsmitteilung: PCN-PB47-20180213-00-A
- Datum der Veröffentlichung: 13. Februar 2018 / Update 18. Juni 2018
- Revisionsnummer: B

Bitte entschuldigen Sie die Unannehmlichkeiten, welche eventuell mit der Änderung verbunden sind. Wir werden alles tun, um diese Produktänderung so reibungslos wie möglich und ohne Einfluss auf Lieferzeiten und Funktionsweise durchzuführen.

Für weitere Rückfragen wenden Sie sich bitte direkt an das Ihnen zugeordnete Vertriebsbüro. Kontaktinformationen zu unseren Außendienstmitarbeitern finden Sie unter: [www.weidmueller.com/contact](http://www.weidmueller.com/contact)

Mit freundlichen Grüßen

Produktmanagement

Weidmüller Interface GmbH & Co. KG  
Klingenbergstraße 16, 32758 Detmold

**Weidmüller** – Ihr Partner der Industrial Connectivity  
Wir freuen uns auf den Dialog mit Ihnen – **Let's connect.**