

Technische Änderung zu Flansch Variante 1 (Metall)

Sehr geehrte Damen und Herren,

die unten aufgeführten Produkte unterliegen einer Produktänderung und werden in einer geänderten Fassung geliefert. Bitte geben Sie diese Produktinformationen an Ihre Mitarbeiter und ggf. an Ihre Kunden weiter. Alle genannten Änderungen wurden vorgenommen, um unser kontinuierliches Engagement für kontinuierliche Verbesserung und laufende Produktentwicklung zu unterstützen.

1. Ausgangssituation

Bei nicht exakter Ausführung der Montage kann es dazu kommen das die Schutzart nicht erreicht wird.

2. Technische Änderung

Die Form und Abmessungen von Flansch und Dichtung wurden geändert, siehe Zeichnung. Dadurch wird die Schutzart unabhängiger von der korrekten Montage. Montageausschnitt und Befestigungslöcher sind davon nicht betroffen.

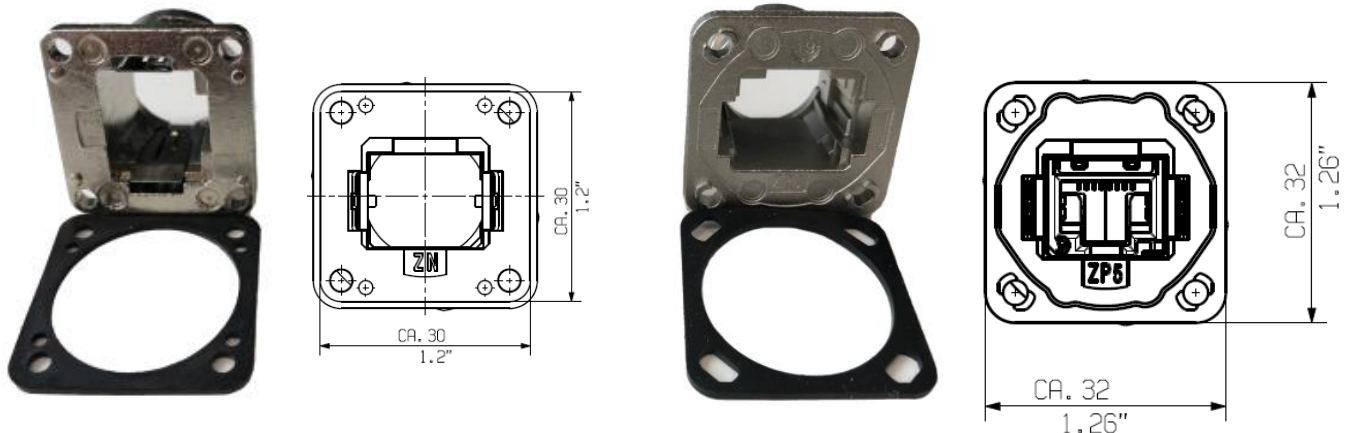
Abmessungen Grundfläche alt: 30 x 30 mm, neu: 32 x 32 mm

Befestigungsbohrung bei beiden Ausführungen: 24 x 24 mm

Die Zentralmutter wurde von einem spezifischen Gewinde auf das Standardgewinde M27 umgestellt. Das Dichtungsmaterial wurde von NBR auf EPDM umgestellt zur Erreichung einer besseren Ozon Resistenz.

Bisherige Version

Neue Version



3. Grund der Änderung

Bessere Erreichung der Schutzart, Verwendung von Standardkomponenten.

4. Verfügbarkeit

August 2019

5. Betroffene Artikel

1963430000
1963440000
1963470000
1963480000
1963540000
1964440000
1964450000
1966160000

Wir hoffen, dass die Änderungen Ihrem Unternehmen zugute kommen und Sie nicht in irgendeiner Weise beeinträchtigt werden und entschuldigen uns im Falle von Unannehmlichkeiten. Bitte seien Sie versichert, dass wir alles tun werden, um diesen Produktwechsel so reibungslos wie möglich mit minimalen oder keinen Geschäftsunterbrechungen zu erreichen.

Für weitere Rückfragen wenden Sie sich bitte direkt an das Ihnen zugeordnete Vertriebsbüro. Kontaktinformationen zu unseren Außendienstmitarbeitern finden Sie unter: www.weidmueller.com/contact
Details zu diesen und anderen Produktänderungen finden Sie auch auf unserer Webseite unter dem folgenden Link: <http://www.weidmueller.com/int/service/online-support-and-downloads/product-change-notification>

Mit freundlichen Grüßen

Produktmanagement

Weidmüller Interface GmbH & Co. KG
Klingenbergstraße 16, 32758 Detmold

Weidmüller – Ihr Partner der Industrial Connectivity
Wir freuen uns auf den Dialog mit Ihnen – **Let's connect.**